

“EURO BOLAS” standard en milímetros

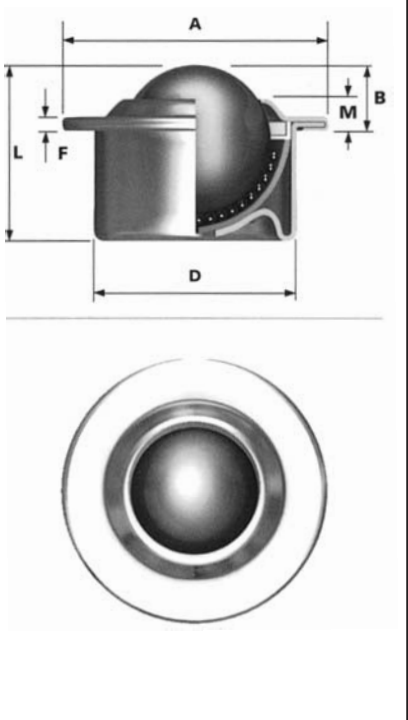
Las Bolas Transportadoras tienen el soporte de la Bola principal de acero endurecido especial con un agujero de salida para la suciedad y un retén de plástico o de fieltro. Los retenes estándar son los de fieltro. Las temperaturas de trabajo en continuo son Min. -30°C u Máx. +70°C, aunque de forma intermitente pueden llegar a soportar +100°C. Para trabajar en condiciones extremas de temperatura, se deben colocar unos retenes especiales. En condiciones limpias y sin retenes puede trabajar a temperaturas de +150°C a +200°C, utilizando el tipo 15 y con cargas reducidas.

ESPECIFICACIONES DE LAS BOLAS, MATERIAL INOX. Y NYLON:

- INOX carga de rodadura AISI 304
- INOX bolas de carga AISI 420
- NYLON Bolas NYLON 66

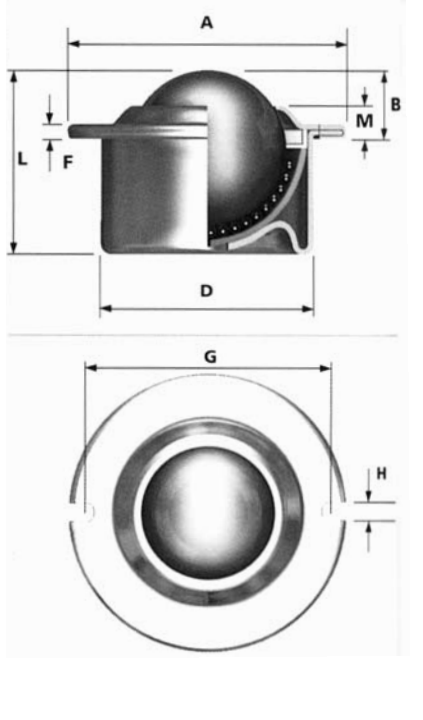
EURO 0

Características: Disponibles varios tipos de clips de fijación. Dimensiones compatibles con la serie 800.



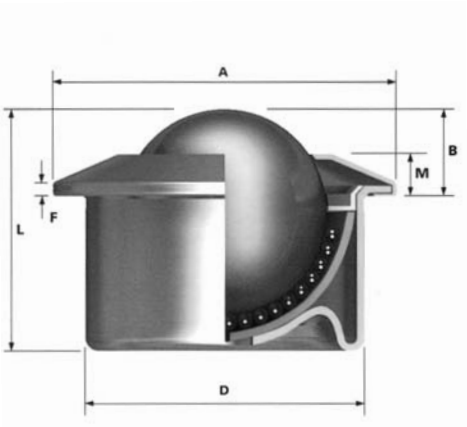
EURO 1

Características: Ribete abierto o fijación con tornillos



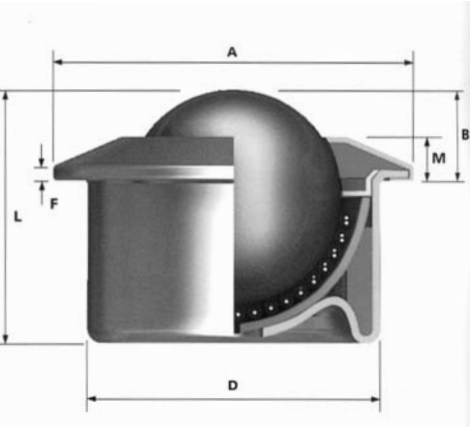
EURO 4

Características: Disponibles varios tipos de clips de fijación, anillo exterior cónico. Dimensiones compatibles con la serie 800.



EURO 6

Características: Disponibles varios tipos de clips de fijación. Tanto el anillo exterior cónico y soporte reforzados para garantizar protección contra los choques. Dimensiones compatibles con la serie 800.



CL14 CLIPS DE FIJACION

Características: Montaje para fijar a presión la Bola Transportadora, se debe hacer palanca para desmontarla.



“EURO BOLAS” standard en milímetros

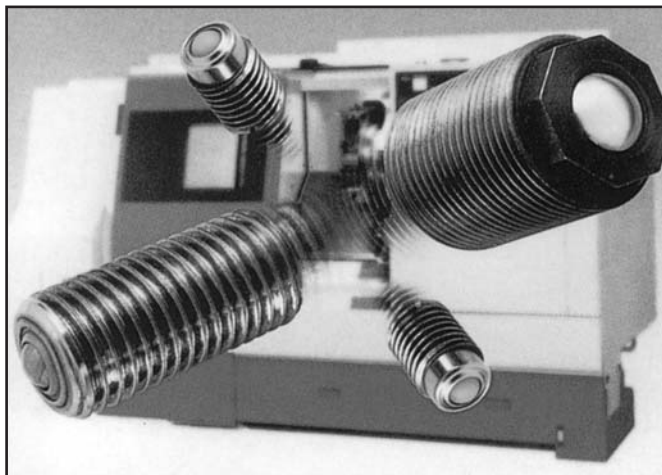
REF. N°	tam. de la bola mm	Dimensiones								Máx. Capacidad de Carga (kg)							
		A	B	D	F	G	H	M	L	TIPO 13 Bolas de rodadura y de carga en acero al carbono y soporte en acero cincado Peso en gramos (g) Capac. de carga (kg)	TIPO 14 Bola de carga en Nylon y soporte en acero cincado Peso en gramos (g) Capac. de carga (kg)	TIPO 15 Bola de carga y soporte en acero inox. Peso en gramos (g) Capac. de carga (kg)	TIPO 16 Bola en acero inox. y soporte en acero cincado Peso en gramos (g) Capac. de carga (kg)				
515-0	15	31			2.8	-	-	6.3	21	43	60	28	10	43	38	43	60
515-1	15	31	9.5	24	2.8	29 ±0.2	3.5	6.3	21	43	60	28	10	43	38	43	60
515-4	15	31	±0.2	±0.065	2.8	-	-	6.3	21	43	60	28	10	43	38	43	60
515-6	15	31			2.8	-	-	6.3	21	54	60	39	10	54	38	54	60
522-0	22	45			2.8	-	-	5.5	30	132	160	96	20	132	100	132	160
522-1	22	45	9.8	36	2.8	42 ±0.2	3.5	5.5	30	132	160	96	20	132	100	132	160
522-4	22	45	±0.2	±0.08	2.8	-	-	5.5	30	132	160	96	20	132	100	132	160
522-6	22	45			2.8	-	-	5.5	30	165	160	130	20	132	100	132	160
530-0	30	55			4	-	-	8.3	37	278	300	182	25	278	200	278	300
530-1	30	55	13.8	45	4	51 ±0.2	3.5	8.3	37	278	300	182	25	278	200	278	300
530-4	30	55	±0.3	±0.08	4	-	-	8.3	37	278	300	182	25	278	200	278	300
530-6	30	55			4	-	-	8	37	278	300	238	25	335	200	335	300
545-0	45	75			4	-	-	10	53.5	725	610	-	-	725	250	725	610
545-1	45	75	19	62	4	69 ±0.2	4.3	10	53.5	725	610	-	-	725	250	725	610
545-4	45	75	±0.4	±0.095	4	-	-	10	53.5	725	610	-	-	725	250	725	610
545-6	45	75			4	-	-	10	53.5	725	610	-	-	887	250	887	610

CL14 CLIPS DE FIJACION

REF. N°	ADECUADO PARA LAS UNIDADES	TAMAÑO DE LOS AGUJEROS DE FIJACION (mm)
CL 14-515	515-0, 515-4, 515-6	24 +1.0 +1.5
CL 14-522	522-0, 522-4, 522-6	36 +1.0 +1.5
CL 14-530	530-0, 530-4, 530-6	45 +1.0 +1.5
CL 14-545	545-0, 545-4, 545-6	62 +1.0 +1.5

La tolerancia general salvo indicación es ± 0.3 mm

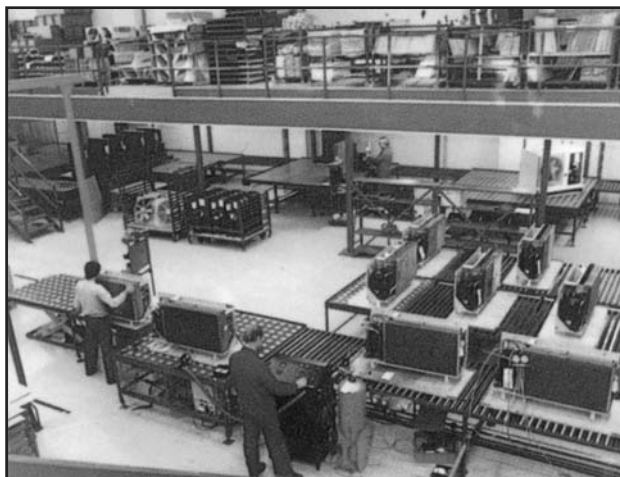
Aplicaciones



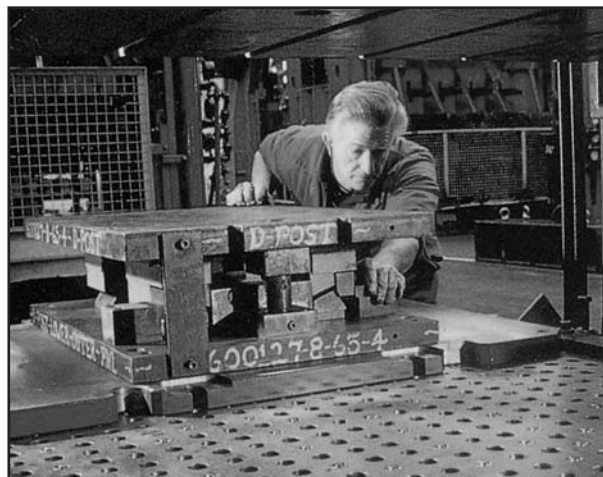
Bolas en cabezales roscados diseño especial del cliente



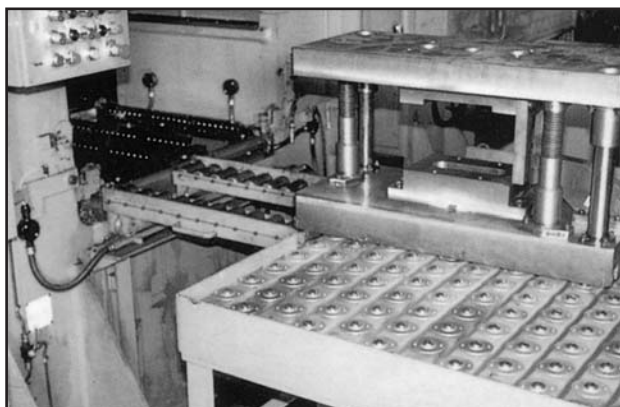
Mesas con bolas transportadoras de equipos pesados (seguridad)



Area de ensamblado. Material equipos de aire acondicionado



Bolas "Die Lifters" instaladas en la parte baja o cama de una prensa de 600 toneladas.



Mesa prensada para cambios rápidos de herramientas en una prensa



Federal Express en el Aeropuerto Internacional de Hong Kong